

**Uživatelský manuál:  
Neewer Bezdrátový Klopový Mikrofon s Nabíjecím Boxem 200m  
CM28, Potlačení Šumu, 4GB úložiště na 9hod Kompatibilní  
iPhone/Android/PC/DSLR.**



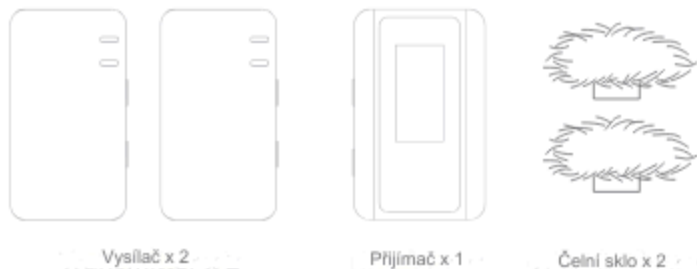
## Přehled produktu

Děkujeme, že jste si vybrali tento bezdrátový mikrofon NEEWER!

Bezdrátový mikrofon NEEWER je vybaven komunikací s adaptivním frekvenčním přeskokováním v pásmu 2,4G a digitální bezdrátovou technologií s nízkou latencí, která zajišťuje vysoce kvalitní zvuk a stabilní bezdrátové připojení.

Ideální pro rozhovory, rádio, záznam krátkého videa, webcast, výuku a různé další aplikace, které vyžadují bezdrátový přenos zvuku.

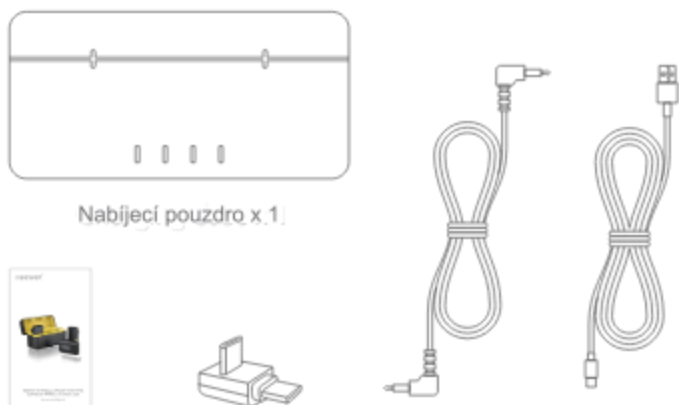
## obsah balení



Vysílač x 2

Přijímač x 1

Čelní sklo x 2



Nabíjecí pouzdro x 1

Návod k použití x 1

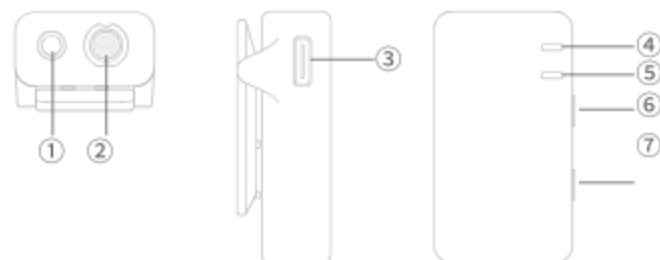
Adaptér OTG x 1

Kabel x 1

USB kabel x 1

## Ilustrace produktu

Vysílač:



① Konektor pro externí mikrofon

② Vestavěný mikrofon

③ Port typu C

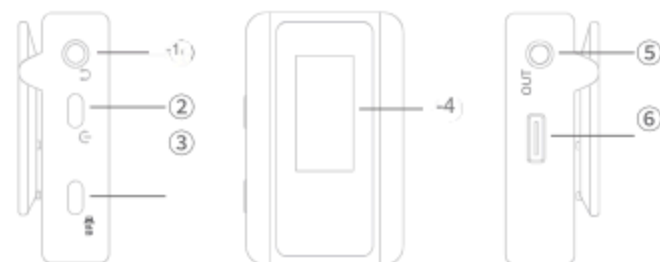
④ Indikátor napájení a připojení

⑤ Nastavení funkcí  
Indikátor

⑥ Tlačítko napájení

⑦ Funkční tlačítko

Přijímač:



① Port sluchátkového monitoru

② Tlačítko napájení

③ Funkční tlačítko

④ Obrazovka displeje

⑤ Port Audio OUT

⑥ Port typu C

Nabíjecí pouzdro:

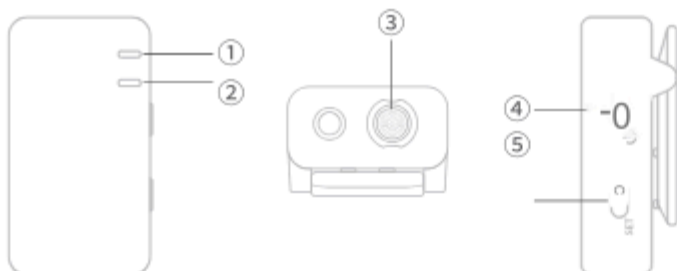


① Indikátor napájení

② Nabíjecí port

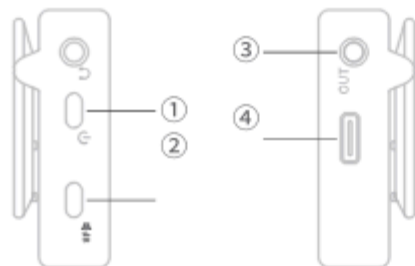
## Popis funkcí

### 1. Funkce vysílače:



- 1 Indikátor napájení a připojení: Nepřerušované modré světlo znamená, že je zařízení připojeno, a bliká, pokud ještě není připojeno. Kontrolka bude blikat červeně, když je baterie vybitá a není žádné spojení.
- 2 Indikátor nastavení funkce: Modré světlo zůstane svítit, což znamená, že funkce potlačení hluku je aktivní. Když tato kontrolka bliká červeně, probíhá nahrávání. Modré světlo bude blikat, když jsou aktivní funkce potlačení šumu i nahrávání.
- 3 Vestavěný mikrofon: Všesměrový pro zachycení širokého zvuku. Pro snížení hluku větru je dodáváno také čelní sklo.
- 4 Tlačítko napájení: Dlouhým stisknutím na 1 sekundu zapnete/ vypnete vysílač.
- 5 Funkční tlačítko: Stisknutím přepnete na potlačení hluku. Dlouhé 2sekundové stisknutí tohoto tlačítka vám umožní přepnout na funkci nahrávání (je-li k dispozici).

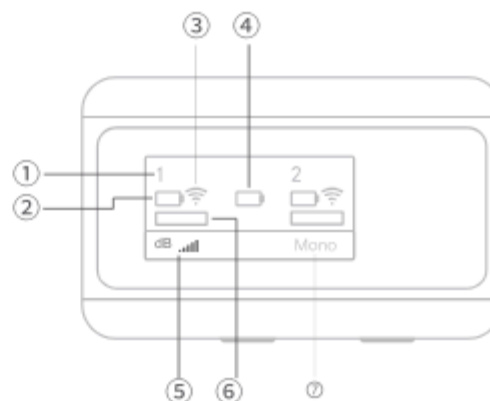
### 2. Funkce přijímače:



## Popis funkcí

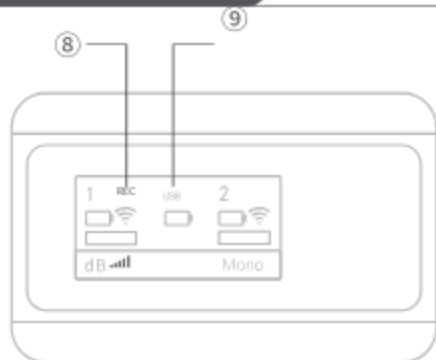
- 1 Tlačítko napájení: Stisknutím a podržením po dobu 1 sekundy zapnete/ vypnete přijímač.
- 2 Funkční tlačítko: Stisknutím nastavíte hlasitost a dlouhým stisknutím přepnete výstupní režim.
- 3 Port Audio OUT: Připojte k nahrávacímu zařízení (např. kameře).
- 4 Port typu C: Pro nabíjení a připojení k zařízením, jako jsou mobilní telefony/počítače.

### 3. Funkce displeje:



- 1 Displej TX Channel: Bílý, když není připojen, zelený, když je připojen.
- 2 Zobrazení úrovně baterie TX.
- 3 Zobrazení síly bezdrátového signálu.
- 4 Zobrazení úrovně baterie RX.
- 5 Zobrazení výstupní síly hlasitosti.
- 6 Zobrazení síly mikrofonu rádia.
- 7 Zobrazení výstupního režimu: Mono (smíšený výstup, kombinující zvuk z obou kanálů 1 a 2 na levém a pravém kanálu), Stereo (samostatný levý a pravý kanálový výstup, s kanálem 1 vlevo a kanálem 2 vpravo), Ms (střední, bezpečný výstup stopy s pravým kanálem o 6 dB nižším než levým kanálem).

## Popis funkcí



- ⑧ Displej stavu nahrávání vysílače: „REC“ označuje probíhající nahrávání (je-li k dispozici).
- ⑨ Displej USB připojení: Zobrazuje se po úspěšném připojení k telefonu nebo počítači pomocí „OTG audio kabelu“.

## Jak používat

### 1. Párování:

Pokud zařízení TX a RX nemohou navázat spojení, spárujte je podle následujících kroků:



#### ① TX (vysílač):

Když je vysílač zapnutý, stiskněte a podržte současně tlačítko napájení a funkční tlačítko po dobu 2 sekund. Kontrolka bude rychle blikat (pokud existují 2 TX, opakujte tuto operaci), poté přejděte ke kroku 2.

#### ② RX (přijímač):

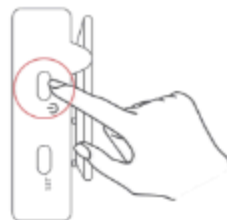
Když je přijímač zapnutý, stiskněte a podržte současně tlačítko napájení a funkční tlačítko po dobu 2 sekund. Ikona signálu na displeji začne blikat.

③ Počkejte, až obě zařízení TX a RX přestanou blikat, což znamená, že párování bylo dokončeno.

## Jak používat

### 2. Instalace a použití:

- ① Stisknutím a podržením tlačítka napájení na zařízení TX a RX zapnete napájení.



TX vysílač

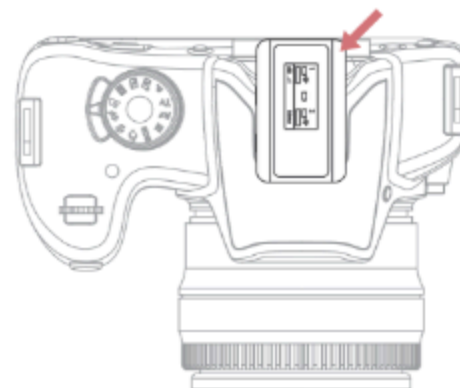


Přijímač RX

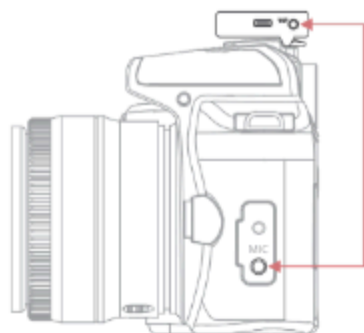
- ② Připevněte vysílač TX na vhodné místo na oblečení.



- ③ Připojte „RX přijímač“ ke kameře.



- ④ Pomocí zvukového kabelu kamery propojte port Audio OUT na přijímači RX a vstupní port MIC na kameře.



- ⑤ Nastavte výstupní hlasitost RX na úroveň 2-3 a snižte hlasitost záznamu kamery, abyste zlepšili poměr signálu k šumu a zabránili ořezovému zkreslení.



### 3. Použití RX s chytrým telefonem:

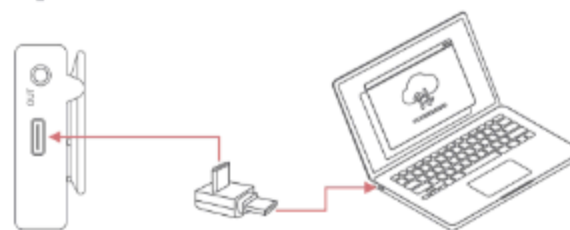
Pomocí adaptéru Type-C nebo Lightning/OTG připojte RX k portu Type-C na vašem telefonu.



Poznámka: U některých telefonů typu C může být nutné povolit funkci „OTG“ v nastavení telefonu.

### 4. Použití RX s jinými zařízeními:

- ① Pomocí adaptéru Type-C/OTG připojte port Type-C na RX k portu Type-C/USB na vašem počítači.



- ② Použijte 3,5mm audio kabel k propojení portu AUDIO OUT na RX s portem MIC nebo LINE IN na zvukové kartě.



### 5. TX vestavěná funkce nahrávání:

Dlouhým stisknutím tlačítka SET na zařízení TX po dobu 2 sekund otevřete nebo zavřete funkci nahrávání. Tato funkce slouží pouze pro účely zálohování rádia a nahrané soubory budou automaticky ukládány nebo mazány ve smyčce.



Poznámka: Úložný prostor je přibližně 4 GB. Záznam lze exportovat pomocí datového kabelu typu C.